

■ Спецификация



Модель	TSc-SD960HWZ10 (5.5-55)
Матрица	1/3" SONY 960H ICX673AK HAD CCD + EFFIO-E 4140
Разрешение	Цвет 650 ТВЛ, ч/б 700 ТВЛ
Пиксели	960(Г) * 582(В) PAL
Чувствительность	Ч/Б 0.02 Люкс, Цвет 0.7
День-Ночь	Авто/День/Ночь
Объектив	f=5,5-55 мм автодиафрагма
Электронный затвор	Авто: PAL 1/50-1/120,000 сек
Синхронизация	Внутренняя
Гамма	0,45
Баланс белого	Авто
Видеовыход	Композитный (1.0Vp-p, 75Ом)
Сигнал/шум	>50dB (APY Выкл.)
Протокол	Pelco-D, Pelco-P
Радиус поворота	Поворот: 360° (бесконечный), Наклон: 180°(автопереворот вкл.), 95°(нормально выкл.)
Функции	Холодный старт, вентилятор, обогреватель, Автопереворот, автопарковка
Рабочая температура	-50°C ~ +50°C RH95% Макс.
Температура хранения	-20°C ~ +60°C RH95% Макс.
Питание	DC12V/2A
Габариты	ø151x180мм
Вес	1380 г
Класс защиты	IP66

№		
1	Уличная поворотная цветная видеокамера	1
2	Гарантийный талон.	1
3	Инструкция.	1
4	Кронштейн	

Инструкция



www.Tantos.pro



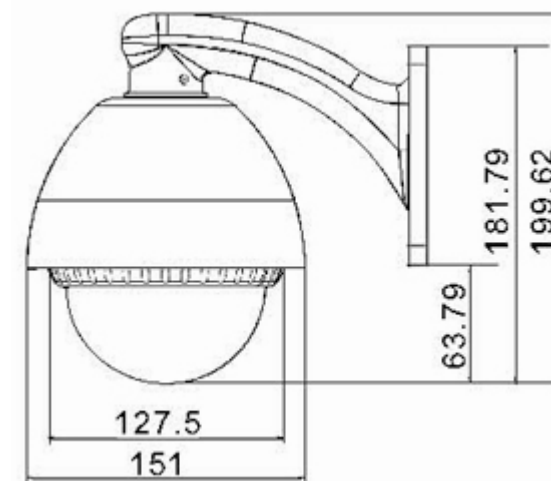
**Уличная поворотная высокоскоростная
цветная видеокамера
высокого разрешения с функцией «День/Ночь».**

TSc-SD960HWZ10 (5.5-55)

■ ВНИМАНИЕ:
перед началом эксплуатации изделия
необходимо ознакомиться с инструкцией!

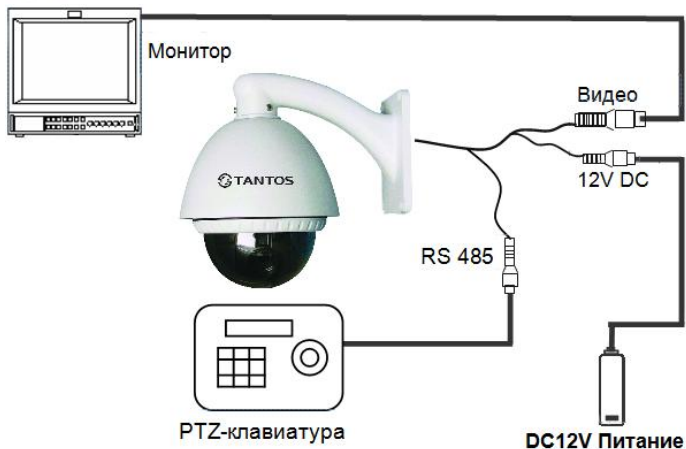
При неисправности не пытайтесь самостоятельно
разобрать или починить камеру.
Неисправную камеру передайте Вашему продавцу.

■ Габариты



Подключение

TANTOS



Видео



Питание



ВНИМАНИЕ:

- Питание камеры, рабочая температура, полярность должно строго соответствовать заявленному в данной Инструкции.
- От удара молнии используются устройства грозозащиты.
- Для сохранения качества изображения и работоспособности камеры, соединительные кабели не должны быть очень большой длины (предварительно необходимо получить консультацию у технических специалистов).
- Избегайте попадания прямых солнечных лучей
- Используйте изделие вдали от нагревательных элементов и батарей

ПРОБЛЕМЫ И ПУТИ ИХ РЕШЕНИЯ

1. Нет изображения и нет питания

- . Возможно, отсутствует питание, проверьте питание. Проверьте правильность соединения Видеосигнала.
- . Проверьте, что питание и сигналы доходят до камеры.

2. Изображение «прыгает».

- . Возможно, питание камеры поступает импульсами. Необходимо использовать соответствующее оборудование для стабильного питания камеры.

3. Цвет фона изображения меняется постоянно.

- . Электромагнитное поле флуоресцентных ламп вызывает изменение цвета. Это правильное явление для камер.
- . Снижение количества флуоресцентных ламп или увеличение расстояния между камерами и флуоресцентными лампами может улучшить ситуацию. Использование синхронизации камер от сети может решить проблему.

4. Смазанность изображения слишком велика.

- . Питание камеры нестабильно. Соединительный кабель неправильно подключен или имеет высокое сопротивление.

Введение

Благодарим за покупку данной камеры!

Надеемся, что данное изделие удовлетворит Вашим требованиям по цене и качеству, что позволит построить оптимальную CCTV-систему.

Пожалуйста, внимательно ознакомьтесь с инструкцией перед началом эксплуатации изделия!



Для предотвращения удара электрическим током не помещайте камеру под воду на длительное время.



Данный знак сообщает о необходимости обратить особое внимание.



Данный знак сообщает о возможности удара электрическим током.



ВНИМАНИЕ:

НЕ ОТКРЫВАТЬ!



ВНИМАНИЕ:

РИСК УДАРА ЭЛЕКТРИЧЕСКИМ ТОКОМ !